

## Галын хаалганы танилцуулга

МУ-д үйлдвэрэлсэн Active fire door EI-60 Гал эсэргүүцэх, дан хавтастай хаалга

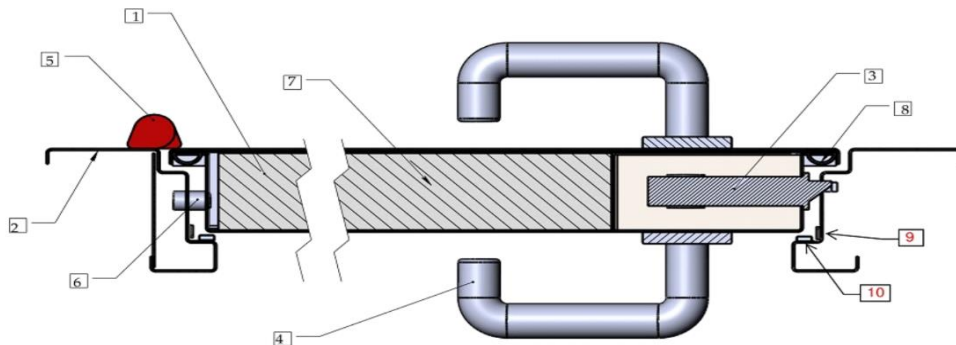
Бүрэлдэхүүн

- 1 Хавтасны зузаан 68мм. Ган листны зузаан 1.2мм
- 2 Кропка наличник ган лист 1.5мм. Наличник 30мм
- 3 Цоож NEMEF брэндийн ган цоожлогч
- 4 Цоожны гол Мех. цилиндр 70(35/35) кл/кл хром
- 5 Нугас пүрш & шарикны өөрөө буцах тохиргоотой
- 6 Хамгаалалтын зүү 2ш
- 7 Дотор дүүргэлт магниум хавтан. Техновент эрдэс хөвөн
- 8 Нягтаруулагч резин Профиль D12x14
- 9 Угаар тусгаарлах давхар резин
- 10 Давхар нягтаруулагч резин Профиль D9x8



**ACTIVEFIREDOOR**  
Priority in Quality and Safety

Гал утаа тусгаарлах хамгаалалтын хаалга



Дан хавтастай хаалганы шиллэгээгүй ердийн техник үзүүлэлт:

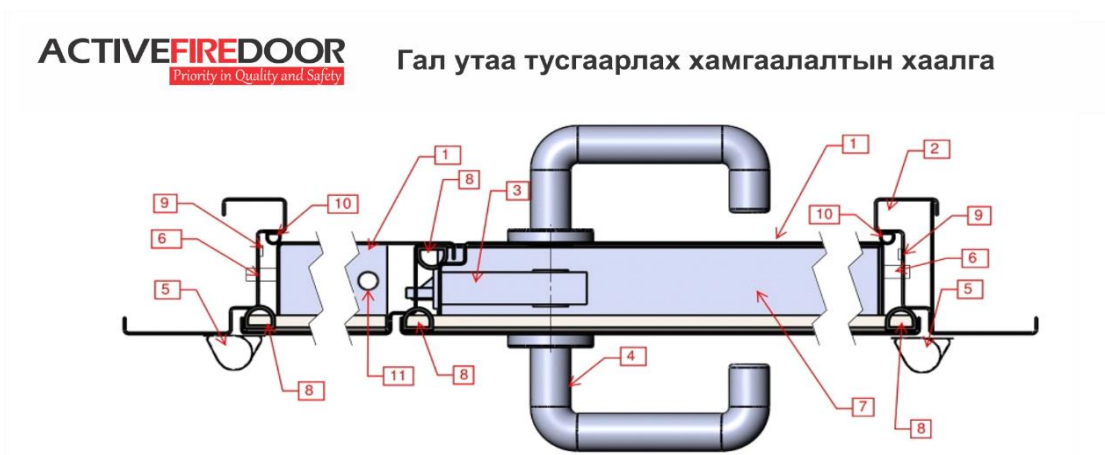
- Гал утаа тусгаарлах хугацаа 60 минут
- Бүтээгдэхүүнийг бүрэн нугалсан металл бүтэцтэй. (материалын зузаан 1.2 мм)
- Өнцгийн буюу төгсгөлийн төрлийн хайрцаг, давхар болон нүхэнд суурилуулсан;
- Пүрш & шарикны өөрөө буцах тохиргоотой нугасны систем
- RAL технологийн хуурай будаган бүрэхүүлтэй.
- EURO DIN цилиндр голтой ба хэд хэдэн түлхүүр.
- Хар өнгийн хөшүүргийн бариултай.
- Галд тэсвэртэй материалаар дүүргэлт хийгдсэн.
- Нягтаруулах 4 тал резин хийгдсэн.
- Угаар хаах резин хамгаалалттай.
- Суурилуулах хавтангуудтай.
- Атираат картоноор хийсэн сав баглаа боодол.

Өнгө Ral кодын бүх өнгөөр хийх ба Стандарт бус хэмжээгээр хийх боломжтой

МУ-д үйлдвэрлэсэн Active fire door EI-60 Гал эсэргүүцэх, хос хавтастай хаалга

Бүрэлдэхүүн

- 1 Хавтасны зузаан 68мм. Ган листны зузаан 1.2мм
- 2 Кнопка наличник ган лист 1.5мм. Наличник 30мм
- 3 Цоож NEMEF брэндийн ган цоожлогч
- 4 Цоожны гол Мех. цилиндр 70(35/35) кл/кл хром
- 5 Нугас пүрш & шарикны өөрөө буцах тохиргоотой нугасны систем
- 6 Хамгаалалтын зүү 2ш
- 7 Дотор дүүргэлт магниум хавтан. Техновент эрдэс хөвөн
- 8 Нягтаруулагч резин Профиль D12x14
- 9 Угаар тусгаарлах давхар резин
- 10 Давхар нягтаруулагч резин Профиль D9x8
- 11 Туслах цоож Novaferg компанийн NEMEF брэндийн ган цоож



Хос хавтастай хаалганы шиллэгээгүй ердийн техник үзүүлэлт:

- Гал утаа тусгаарлах хугацаа 60 минут
- Бүтээгдэхүүнийг бүрэн нугалсан металл бүтэцтэй. (материалын зузаан 1.2 мм)
- Өнцгийн буюу төгсгөлийн төрлийн хайрцаг, давхар болон нүхэнд суурилуулсан;
- Пүрш & шарикны өөрөө буцах тохиргоотой нугасны систем
- RAL технологийн хуурай будаган бүрэхүүлтэй.
- EURO DIN цилиндр голтой ба хэд хэдэн түлхүүр.
- Хар өнгийн хөшүүргийн бариултай.
- Галд тэсвэртэй материалаар дүүргэлт хийгдсэн.
- Нягтаруулах 4 тал резин хийгдсэн.
- Угаар хаах резин хамгаалалттай.
- Суурилуулах хавтангуудтай.
- Атираат картоноор хийсэн сав баглаа боодол.

Өнгө Ral кодын бүх өнгөөр хийх ба Стандарт бус хэмжээгээр хийх боломжтой

МУ-д үйлдвэрлэсэн Active fire door EI-60 Гал эсэргүүцэх, хаалганы тоног эд анги

Угаар хаах резин жийргэвчүүд:



Итали улсын MARVON брэндийн галд тэсвэртэй төрөл бүрийн резин жийргэвчүүдийг хэрэглэж байна. Эдгээр резин жийргэвчүүд нь гал гарсан үед тэлдэг бөгөөд тухайн өрөө тасалгааг галаас тусгаарлаж гал болон утааг гадагш нэвтрүүлдэггүй.

Үндсэн цоож



Итали улсын Novaferr компанийн NEMEF брэндийн ган цоожлогч

Бариул



Итали улсын MARVON брэндийн галд тэсвэртэй цоож нь олон улсын EN 1906:2012 37-BI40U чанарын шаардлага стандартыг хангасан

Нугас



Итали улсын Rollmaggi брэндийн пүрш & шарикны өөрөө буцах тохиргоотой нугасны систем  
E EN 1935 2002 Grade 14 олон улсын стандарт нормыг хангасан 160кг-н даацтай

Цоожны гол



Герман улсын ABUS брэндийн галд тэсвэртэй Mex. цилиндр 70(35/35) кл/кл хром

Туслах цоож



Туслах цоож

Итали улсын Novaferr компанийн NEMEF брэндийн ган цоожлогч

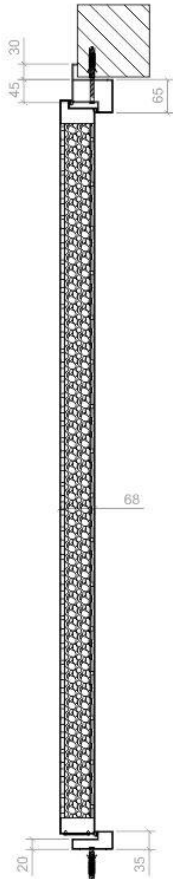
## Мөн нэмэлтээр дараах бүтээгдэхүүнийг авах боломжтой

- 1 ANTI-PANIC технологийн хаалганы түгжээ.
- 2 Тэгш өнцөгт галд тэсвэртэй шилэн гэгээвч (нийт талбайн дөрөвний нэг дотор)
- 3 Төмөр гэгээвч агаар сэлгэх сараалж
- 4 Хүнсний үйлдвэрлэлд зориулсан зэвэрдэггүй ган өнгөлгөөтэй.
- 5 Зэвэрдэггүй ган өшиглүүр.
- 6 Холын тээвэрт зориулсан бүтээгдэхүүн тээвэрлэх сав баглаа боодол;

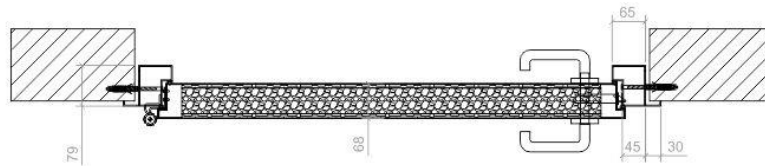


## Хаалганы огтлолын зураг

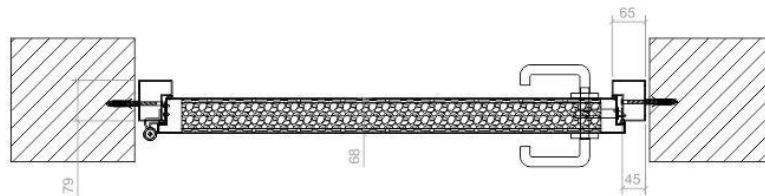
Хажуу огтлол



Наличниктай дээд огтлол



Наличникгүй дээд огтлол



МУ-д үйлдвэрлэсэн Active fire door EI-60 Гал эсэргүүцэх, хаалганы шинжилгээний дүгнэлт



АКТИВ ХИЙЦ ХХК-д

**ГАМШИГ СУДЛАЛЫН ХҮРЭЭЛЭН  
АЮУЛГҮЙ БАЙДЛЫН  
ҮНЭЛГЭЭНИЙ НЭГДСЭН ТӨВ**

14250 Улаанбаатар хот, Сүхбаатар дүүрэг,  
Партизаны гудамж, Утас: 26 12 53, Факс: (976-51) 26 28 46,  
Вэбсайт: www.nema.dri.gov.mn

2020.04.27 № 12/89  
танай 2020.04.17 -ны № - -Т

Галын лабораторийн сорилтын дүн

Дугаар : № 066/082  
Дээжийг ирүүлсэн газрын нэр: "Актив хийц" ХХК  
Шинжилгээ хийх болсон үндэслэл: Тус компани 2020 оны 04 дүгээр сарын 21-ны өдрийн №20/04 дугаартай албан бичигт, метал хийцийн зориулалтай хуурай будганд гал тэсвэршилтийн чанарын туршилт шинжилгээ хийлгэх хүсэлтийг үндэслэв.  
Дээжийг хүлээн авсан хүний нэр,албан, тушаал: О.Баттулга, техникч

1	Протоколын дугаар	№ 2062/17
2	Бүтээгдэхүүний нэр / БМ-ын/ стандартын дугаар, тэмдэглэгээ	HP-Powercoated - хуурай будаг
3	Дээжийн тодорхойлолт, /парт, бүлэг, сери, шинж чанар бусад шаардлагатай үзүүлэлт	Монгол улсад галын хамгаалалттай төмөр хаалганы үйлдвэрлэл явуулдаг. Төмөр хаалганыхаа будгыг хуурай будгын технологээр буддаг гэх.
4	Дээжийн тоо хэмжээ	10 x10 см 10 ширхэг

Туршилт хийсэн огноо: 2020.04.27  
Шинжилгээ туршилтын үр дүн:

№	Үзүүлэлт	Зэрэглэл	Шинжлэхэд дагаж мөрдсөн стандарт
1	Материалын ангилал	Ш1 (бага зэрэг шатдаг)	EN 60695-11-20
2	Авалцан асах ангилал	Д1 (төвөгтэй дөллөж авалцан асдаг)	MNSGOST 21207:2007
3	Дөлний тархан дэлгэрэлтийн ангилал	ТУ1 (тархдаггүй)	ГОСТ Р 51032-97

Тайлбар: Уг хариу нь зөвхөн дээж бүтээгдэхүүнд хамаарагдана. Сорилтын дүн нь гаргасан өдрөөс хойш нэг жилийн хугацаанд хүчинтэй.

ШИНЖИЛГЭЭ, ТУРШИЛТ ГҮЙЦЭГТГЭСЭН АЮУЛГҮЙ БАЙДЛЫН ҮНЭЛГЭЭНИЙ НЭГДСЭН ТӨВИЙН ДАРГА, /П.МӨНХБАТ/  
/овог, нэр, гарын үсэг/

Сорилтын дүнг хууль ёсоор шууд хураах үүрэгтэй

000374

"Актив хийц" ХХК

Утас: 11-353539

Web: www.activemon.mn

E-майл: info@activemon.mn

FB page: Active Khiits LLC

Хаяг: 14240 Монгол улс,

Улаанбаатар, Сүхбаатар

дүүрэг, Цагдаагын гудамж,

Сутай төв, Оффис 301 тоот